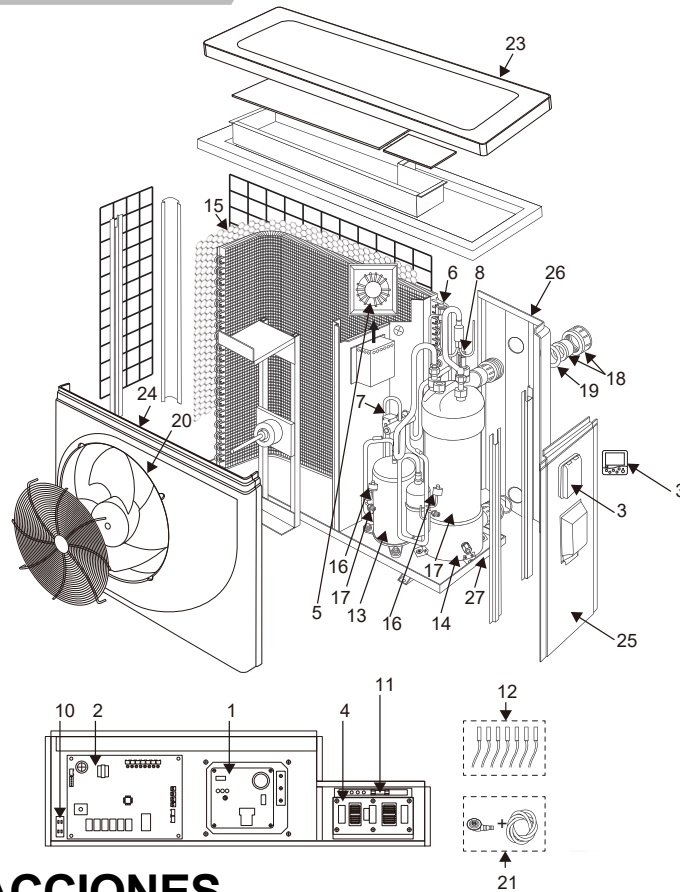


# DESPIECE



# TABLA DE REFACCIONES

POSICIÓN	REFACCIÓN	EKCINV40/1230	EKCINV65/1230	CÓDIGO
1	TARJETA INVERTER	✓	✓	R-EKCINV40-TINV R-EKCINV65-TINV
2	TARJETA PCB	✓	✓	R-EKCINV40-PCB R-EKCINV65-PCB
3	DISPLAY CON WIFI DISPLAY SIN WIFI	✓	✓	R-EKCINV-DISP-WIFI R-EKCINV-DISP
4	FILTRO DE POTENCIA	✓	✓	R-EKCINV-FIL-POT
5	REACTOR	✓	✓	R-EKCINV40-REACTOR R-EKCINV65-REACTOR
6	VÁLVULA DE EXPANSIÓN	✓	✓	R-EKCINV-VAL-ELEC
7	VÁLVULA DE 4 VIAS	✓	✓	R-EKCINV40-V-4VIA R-EKCINV65-V-4VIA
8	SWITHC DE FLUJO	✓	✓	R-EKCINV-SW-FLUJO
10	CAPACITOR DE MOTOR DE VENTILADO	✓	✓	R-EKCINV-CAP-MOT-V
11	FUSIBLE	✓	✓	R-EKCINV40-FUSIBLE R-EKCINV65-FUSIBLE
12	SENSORES	✓	✓	R-EKCINV-SENSORES
13	COMPRESOR	✓	✓	R-EKCINV40-COMPRES R-EKCINV65-COMPRES
14	INTERCAMBIADOR	✓	✓	R-EKCINV40-INTERCA R-EKCINV65-INTERCA
15	EVAPORADOR	✓	✓	R-EKCINV40-EVAPORA R-EKCINV65-EVAPORA
16	SWITCH DE PROTECCIÓN	✓	✓	R-EKCINV-SW-PROT
17	VÁLVULA DE PRESION	✓	✓	R-EKCINV-VAL-PRES
18	UNION	✓	✓	R-EKCINV-UNION
19	JUNTA DE UNION	✓	✓	R-EKCINV-JUNTA-U
20	VENTILADOR	✓	✓	R-EKCINV-VENT
21	KIT DE DRENAJE	✓	✓	R-DRENAJE-EKCINV
23	TAPA SUPERIOR	✓	✓	R-EKCINV40-TAP-SUP R-EKCINV65-TAP-SUP
24	PANEL FRONTAL	✓	✓	R-EKCINV40-PA-FRON
25	PANEL DERECHO	✓	✓	R-EKCINV40-PA-DER R-EKCINV65-PA-DER
26	PANEL POSTERIOR	✓	✓	R-EKCINV40-PA-POS R-EKCINV65-PA-POS
27	TABLERO INFERIOR	✓	✓	R-EKCINV40-TAB-INF